



MANUAL KRONAN SYSKON

Innehållsförteckning	03	Introduktion
	06	Säkerhet
	07	Montering och användarinstruktion för chassi, hjul och broms
	13	Monteringsanvisning till sittdel
	21	Avmontering av sittdelen från chassi
	25	Tvättråd, skötsel och underhåll
	26	Garanti och reklamation



Tack för att du har valt en Kronan Syskon!

Vi hoppas att både du och ditt barn ska få stor glädje och nytta av er nya vagn. Kronans barnvagnar är säkra, funktionella och bekväma för ditt barn.

I den här handboken finns allt du behöver veta om din vagn och dess funktioner. Läs igenom den noga och följ instruktionerna om montering och skötsel för att få bästa utbyte av vagnen redan från början.

Och du - ta hand om din vagn. Precis som andra produkter på hjul mår vagnen bra av en smula extra kärlek och omsorg då och då. Smörj den, tvätta den, dra åt skruvar och muttrar, och vi lovar att ni kommer leva lyckliga tillsammans länge.

Med vänlig hälsning
Kronan Trademark

Frågor och funderingar?
Kontakta vår kundservice på telefon 08-694 72 82.
eller info@kronan.com

Viktigt

Läs anvisningarna noga före användning. Spara dem för framtida bruk.
Ditt barns säkerhet kan riskeras om du inte följer anvisningarna!

Översiktsillustration

Sittdel



Säkerhet

Säkerhet är A och O och ingenting kan vara säkert nog när det gäller ditt barn. Därför är det av största vikt att instruktioner och föreskrifter i denna handbok noga följs. Vi följer Konsumentverkets rekommendationer och genomför löpande säkerhetstester för att säkerställa hög standard och kvalitet. Hör av dig till oss om något är oklart, så berättar vi hur du ska göra.

Nedan har vi lyft fram några särskilt viktiga säkerhetsaspekter:



VARNING

- **VARNING:** Det kan vara farligt att lämna barn utan tillsyn. Lämna aldrig ditt barn i barnvagnen utan uppsikt.
- **VARNING:** Se till att samtliga lås och spärrar fungerar innan du använder vagnen.
- **VARNING:** För att undvika olyckor, säkerställ att ditt barn inte är i närheten av vagnen när vagnen fälls upp eller ihop.
 - Låt inte ditt barn leka med denna produkt.
 - Liggdelen är avsedd för barn från 0 månader upp till 6 månader. Max vikt 9 kg.
 - Sittdelen är avsedd för barn från 6 månader upp till 3 år. Maxvikt 15 kg.
- **VARNING:** Använd säkerhets-selen så fort ditt barn kan sitta utan stöd. Säkerställ att liggdel, sittdel eller babyskydd är korrekt monterat på chassi innan du använder vagnen.
- **VARNING:** Det är ditt ansvar att säkerhetsföreskrifter och instruktioner följs.
- **VARNING:** De säkerhetsföreskrifter och instruktioner som bifogas den här handboken täcker inte alla situationer som kan tänkas uppstå.
- **VARNING:** Lämna aldrig vagnen obromsad.
- **VARNING:** Se till att vagnen är bromsad när du lyfter i och ur barnet.
- **VARNING:** Av säkerhetsskäl – använd endast reservdelar som är godkända av Kronan.
 - För bästa stabilitet – placera alltid tyngre föremål i mitten av varukorgen. Maxlast 10 kg.

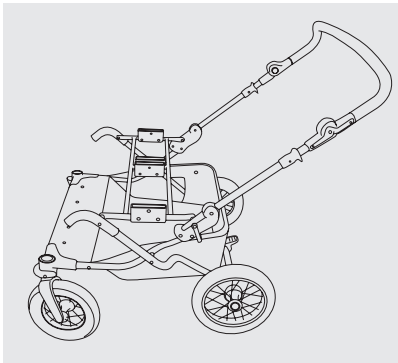


VARNING

- VARNING: Varukorgen får aldrig användas för transport av barn.
- VARNING: Allt som hängs på vagnens handtag försämrar vagnens stabilitet.
- VARNING: Vagnen får inte lastas med en totalvikt som överskrider 40 kg.
- VARNING: Kronan Duovagn är avsedd för max 2 barn.
- VARNING: Denna vagn är inte lämplig för löpning och skidåkning.

Montering och användarinstruktion

Chassi



Kronan Syskon har ett unikt chassi som är genomtänkt och har unika funktioner. Nedan har vi beskrivit några praktiska funktioner:

Körhandtag

Chassit är försett med ett ergonomiskt körhandtag som kan justeras i höjd och anpassas till den person som kör vagnen.

Varukorg

Chassit är utrustat med en praktisk varukorg som är flexibel i den bakre delen så att den är lätt att lasta.

Bärhandtag

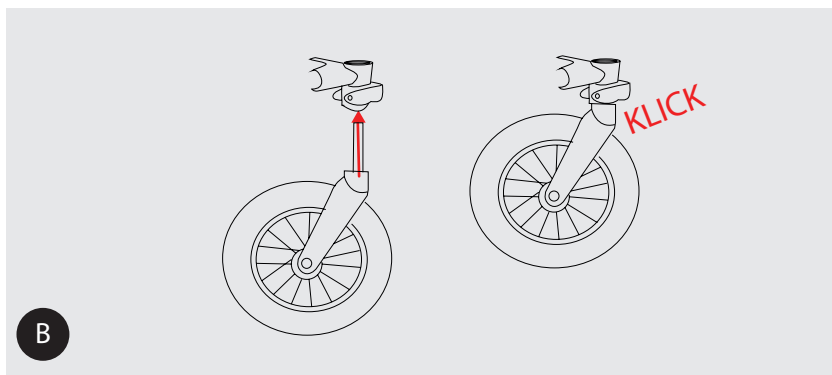
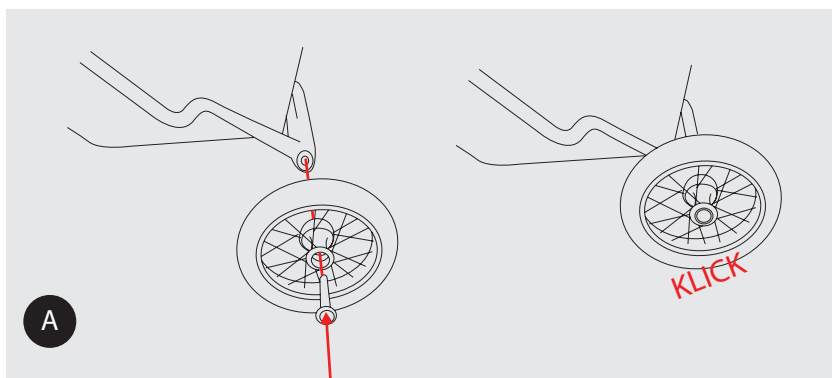
I framkant har du två bärhandtag som kan användas av hjälpsamma medmänniskor när du till exempel ska kliva på bussen eller gå ner för trappor.

Monteringsanvisning för chassi

Montering av hjulen

Hjulen har en snabbkoppling för att du enkelt ska kunna ta av och på dem. Hjulen är utrustade med däck och slang med bilventil som gör det lätt att fylla på luft. Lufttrycket bör vara 30 PSI (210 kPa). Så här gör du:

- 1 De bakre hjulen, montera hjulaxeln genom hjulets centrumhål. (Tänk på att axlarna kan vara infettade och orsaka fettfläckar på kläder och liknande.)
- 2 Skjut in hjulet och axeln i chassit tills du hör ett klick. Då har snabbkopplingen och hjulet fäst ihop och hjulet sitter på plats. Se bild A.
- 3 Säkerställ att hjulet är korrekt monterat genom att greppa hjulet och dra utåt. Gör denna kontroll varje gång du monterar på hjulen.
- 4 Främre hjulen monteras genom att du skjuter in axeln i chassits infästning enligt bild B till du hör ett klick. Testa att dra hjulet nedåt för att se att det sitter fast.



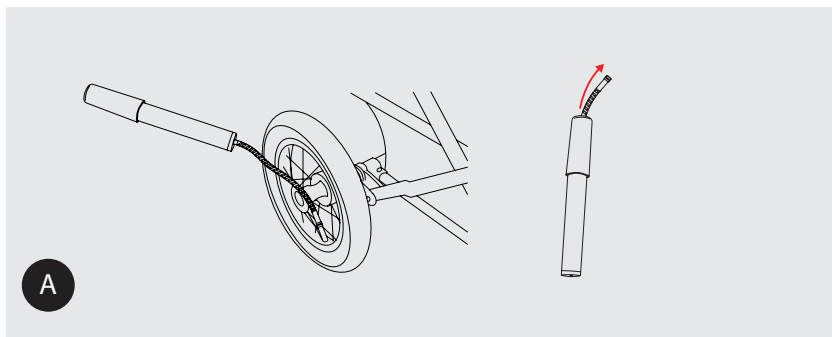


Säkerställ att samtliga hjul är korrekt monterade innan du använder vagnen. Detta gör du genom att lätt dra i samtliga hjul för att säkerställa att de sitter fast.

Pumpa hjulen

Använd medföljande pump för att pumpa hjulen. Du har alltid pumpen med dig i det praktiska fodralet som du smidigt fäster på chassi. Pumpa gärna däcken var sjätte vecka för bästa komfort. Så här gör du:

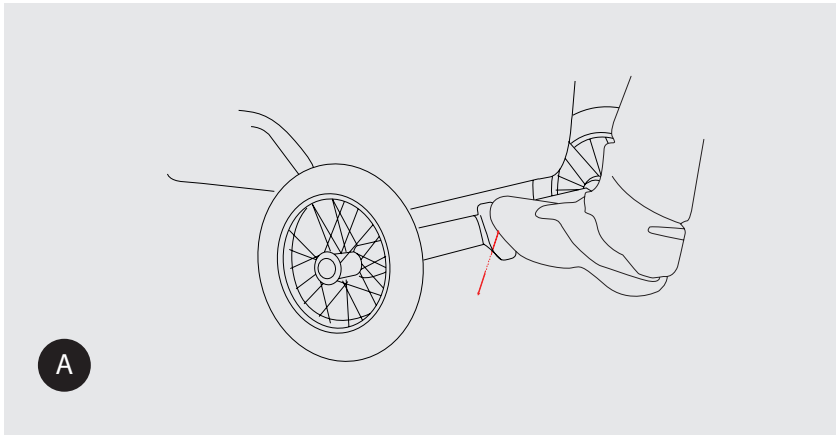
- 1 Skruva på den lösa pumpslangen på hjulets ventil. Se bild A.
- 2 Skruva på pumpen på pumpslangen.
- 3 Pumpa däcken.
- 4 Skruva av pump och pumpslang och förvara dem i dess fodral.



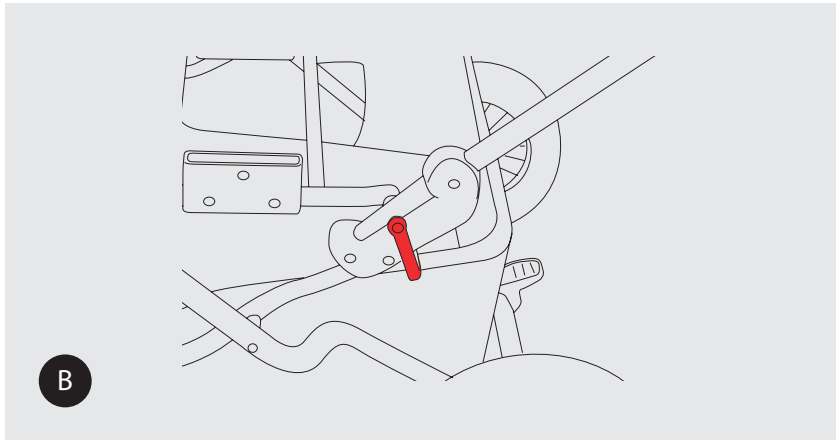
Att fälla upp vagnen

Så här gör du:

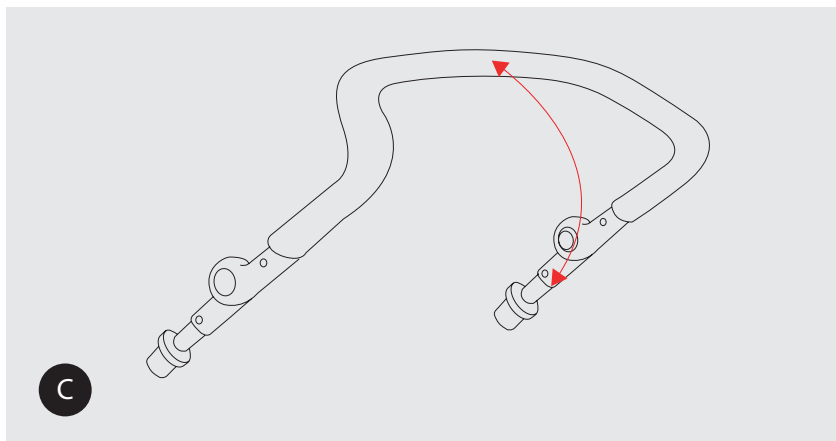
- 1 Bromsa vagnen genom att trycka bromspedalen nedåt. Se bild A.
- 2 Fäll upp chassi genom att dra styrhandtaget uppåt och bakåt tills du hör ett klickljud.
- 3 Den röda säkerhetsbygeln på vagnens vänstra sida förhindrar att vagnen fälls ihop oavsiktligt. Se bild B.
- 4 För att justera vikleden, använd tumgrepp samtidigt som du trycker in båda knapparna. Justera styrhandtaget till det läge som passar just dig. Se bild C.



A



B

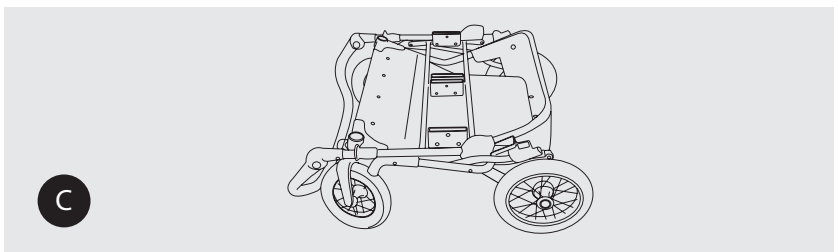
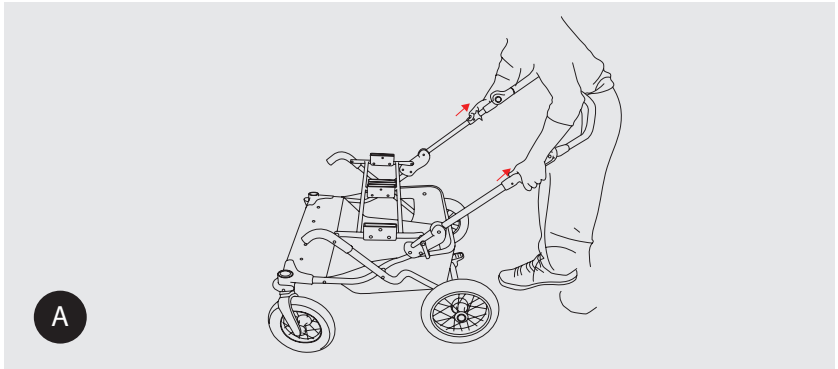


C

Att fälla ihop vagnen

Så här gör du.

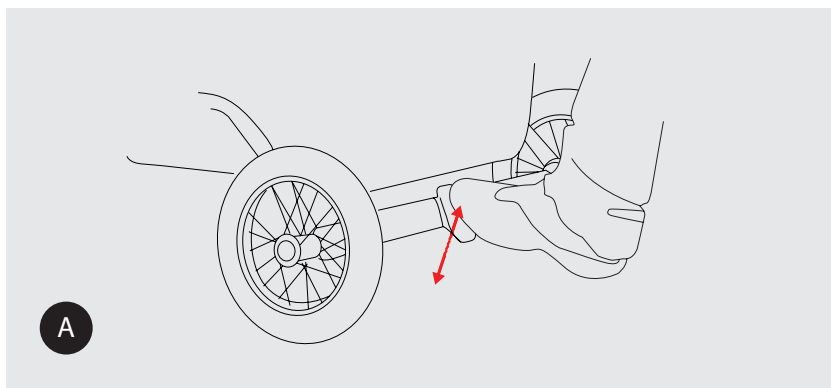
- 1 Dra chassilåset mot dig samtidigt som du trycker ner handtaget med kroppen. Bild A.
- 2 För handtaget framåt med höger hand, ta vänster hand och för upp den röda säkerhetsspärren på handtagets vänstra sida. Se bild B.
- 3 För handtaget framåt/nedåt tills vagnen är hopfärd. Bild C.
- 4 Ta tumgrepp på vikleden och vik in handtaget under varukorgen. Bild C.



Broms

Vagnens bromssystem ger full bromsverkan och skonar hjulen från onödigt slitage. Så här gör du:

- 1 Du bromsar vagnen genom att trampa ner bromspedalen. Se bild A.
- 2 Lossa bromsen genom att föra upp bromspedalen.
- 3 Se till att du har ett bra grepp om handtaget så att vagnen inte rullar iväg. För bästa säkerhet använd gärna medföljande handledsband.



För en fullgod bromsverkan se till att regelbundet skölja av och smörja bromsen. Vi rekommenderar att du använder symaskinsolja.



VARNING

Låt aldrig ett barn sitta på eller i varukorgen.

Sittdel



Sittdelen är avsedd för ett barn, från 6 månader upp till cirka 4 år, maxvikt 15 kg. Nedan beskriver vi några praktiska funktioner:

Vändbar sittdel

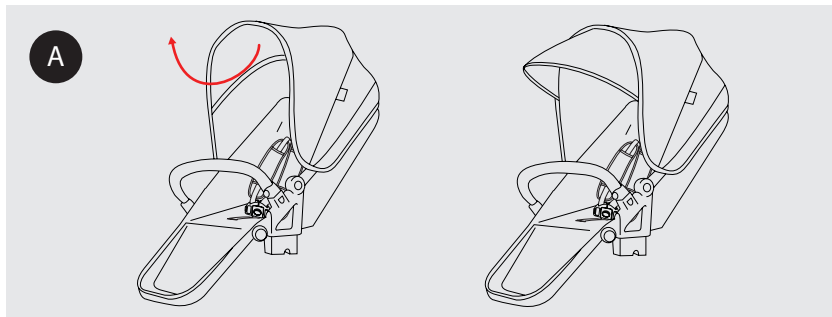
För att du ska kunna anpassa vagnen efter om du vill ha barnet vänt mot dig eller från dig så kan sittdelen placeras både mot dig och ifrån dig.

Fempunktssele

Sittdelen har en fempunktssele. Denna bör alltid användas då barnet vistas i barnvagnen.

Solkeps

Suffletten är utrustad med en solkeps som du enkelt fäller ut. Den förhindrar att ditt barn får sol i ögonen eller ger en lugnare miljö när barnet ska somna. För att fälla in solkepsen tar du tag mitt på kepsen och för handen in och upp mot insidan av suffletten. Bild A.

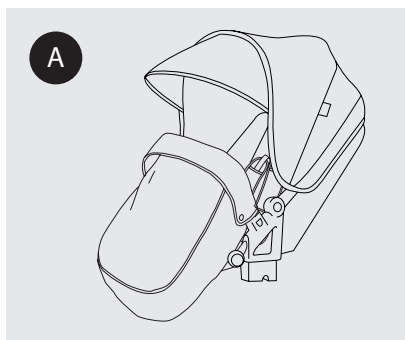


Ventilationslucka

Suffletten är utrustad med en ventilationslucka. Använd denna när det är varmt ute för bra ventilation i vagnen men se upp så att det inte drar på barnet. Ställ aldrig vagnen i direkt solljus när ditt barn är i vagnen.

Vindskydd

Vindskyddet bör användas vid nederbörd eller när det blåser så pass kraftigt att barnet kan utsättas för drag. Du fäster vindskyddet runt bygeln enligt bild A.

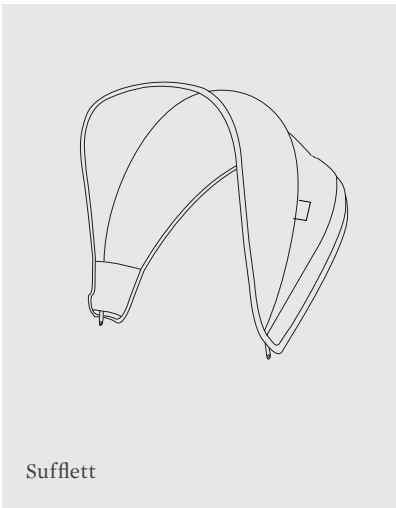
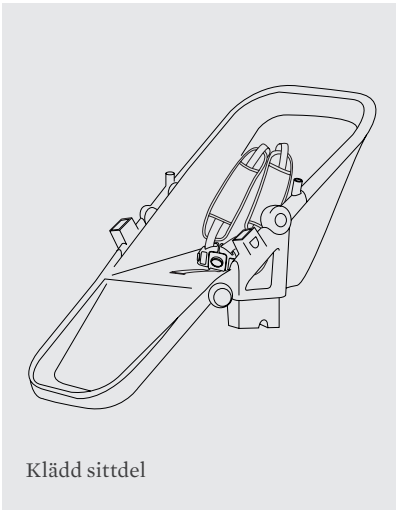


VARNING

Sittdelen är inte lämplig för barn under 6 månader.

Monteringsanvisning – sittdel

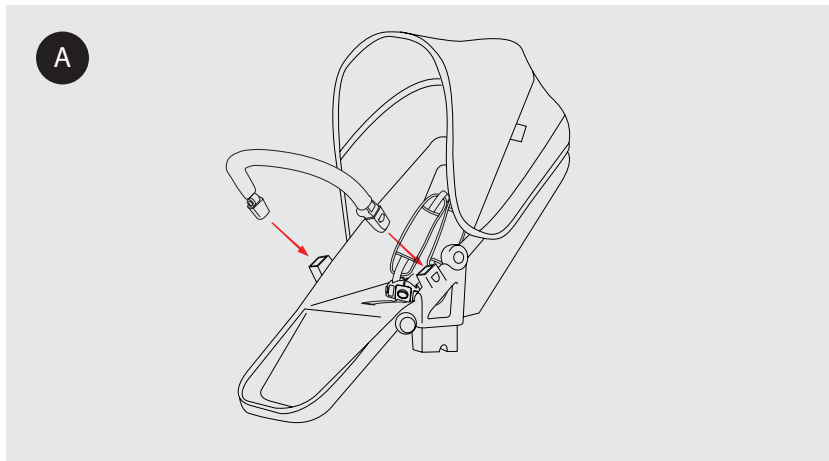
Detaljspecifikation för sittdel



Montering av bygel

Bygelns är en säkerhetsdetalj som tillsammans med sele förhindrar att barnet faller ur vagnen. Så här gör du:

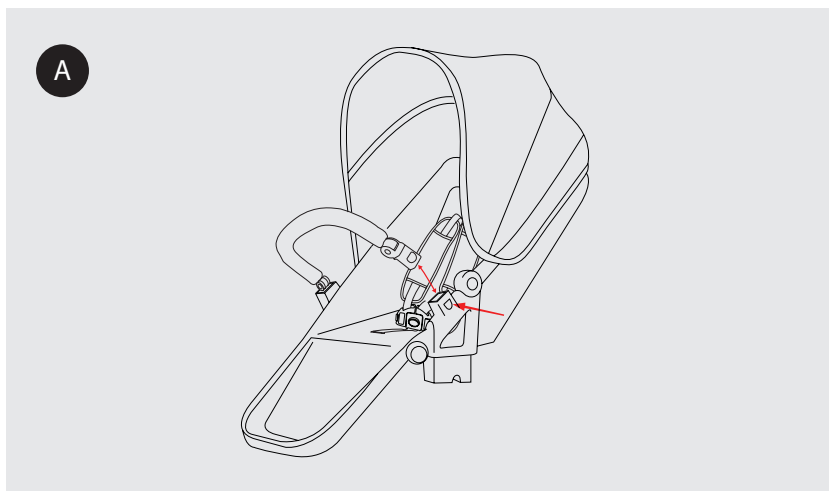
- 1 För i bygelns i de båda fästena på sittdelen. För att säkerställa att bygelns är korrekt monterad drar du den lätt uppåt. Bild A.



Användningsinstruktion för bygel

För att underlätta när du ska lyfta barnet ur sittdelen kan du fälla upp bygelns. Så här gör du:

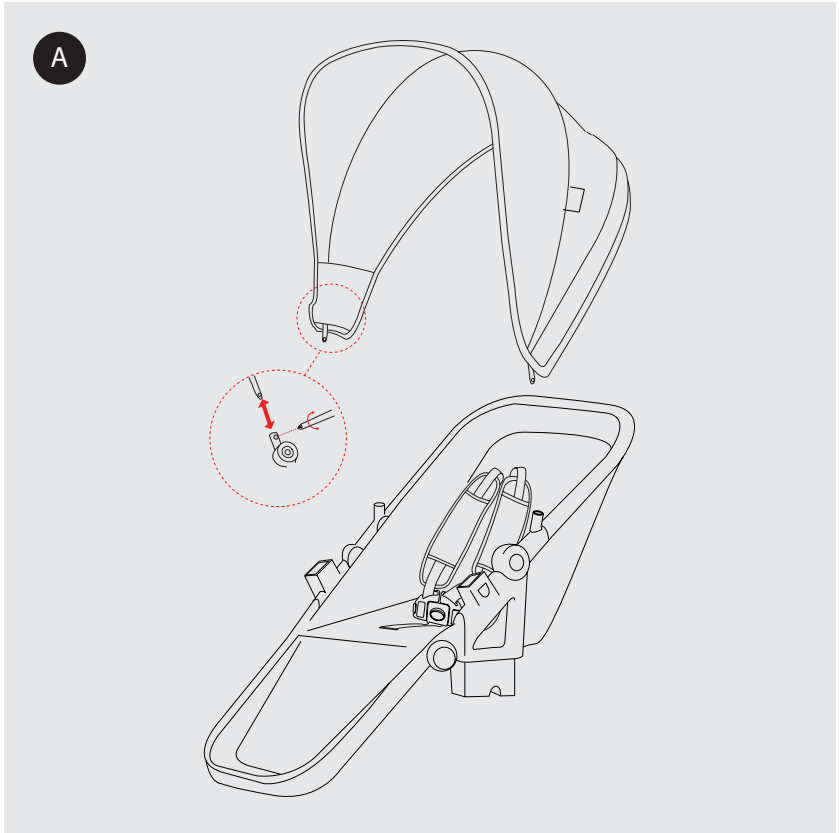
- 1 Knäpp upp bygelns ena sida och dra den uppåt. Bild A.



Montering av sufflett på sittdel

Så här gör du:

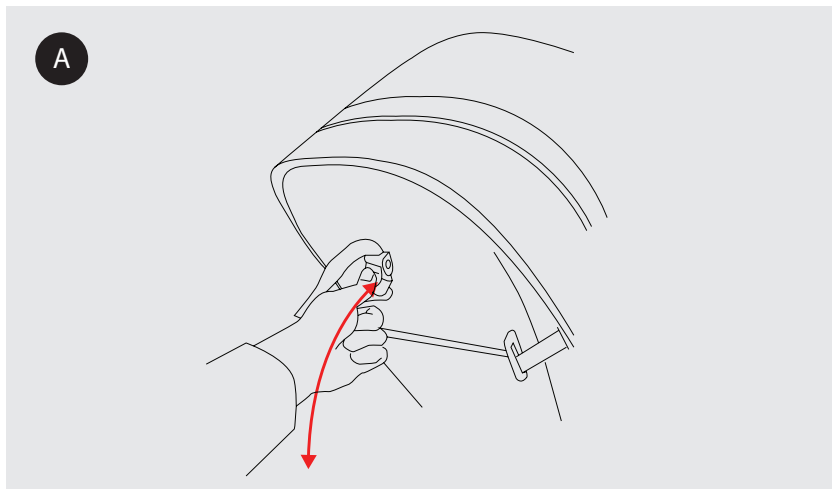
- 1 Fäll upp suffletten.
- 2 Montera fästena i sittdelen enligt bild A.
- 3 Om fästena har olika positioner vid montering går det bra att montera det ena fästet först och sedan reglera tills det har samma position som det andra innan du monterar det andra fästet.



Användarinstruktion för ryggstöd

För barnets komfort är sittdelen utrustad med ett steglöst ryggstöd. Så här gör du:

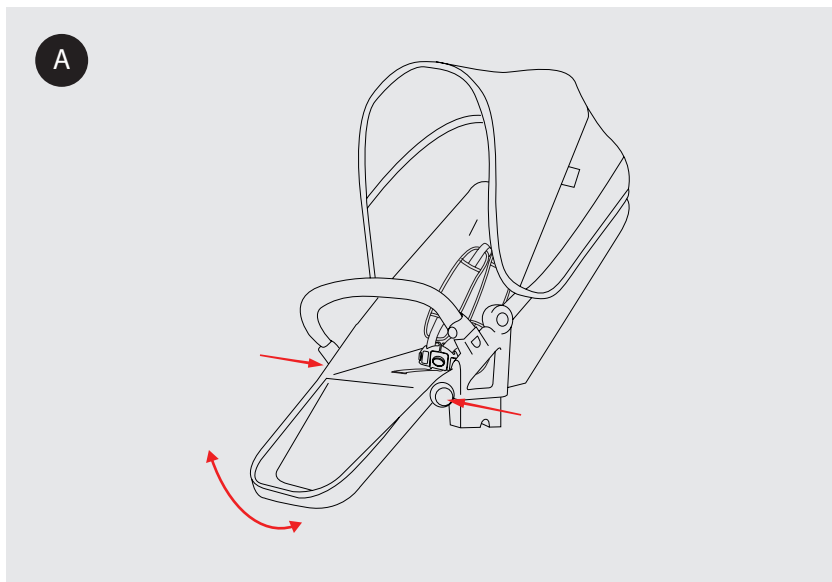
- 1 För att fälla ner ryggstödet för du samman knäppet och drar det nedåt. Bild A.
- 2 För att fälla upp ryggstödet drar du nylon spännet uppåt. Bild A.



Användarinstruktion för fotstöd

Justera fotstödet i den position som känns bäst för ditt barn. Så här gör du:

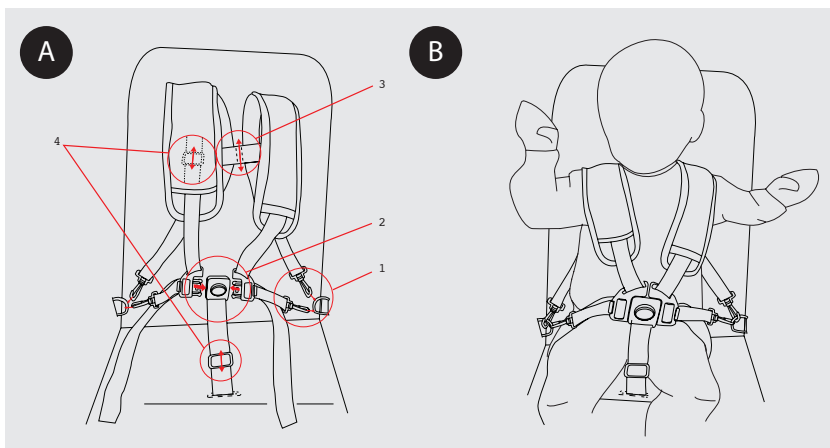
- 1 För att fälla ner fotstödet trycker du in båda knapparna på fotstödetets utsida och för fotstödet nedåt. Bild A.
- 2 För att fälla upp fotstödet tar du tag i mitten av fotstödet och drar det uppåt.



Användarinstruktion för fempunktsele

Så här gör du:

- 1 Montera selen i de öglor som finns på sittdelen. Bild A, punkt 1.
- 2 Trä på selen på barnet, justera ryggstroppen, Bild A punkt 3, till lagom nivå. Knäpp sedan spännet enligt bild A, punkt 2.
- 3 Justera sedan selens axelband och midjebälte så att selen sitter ordentligt. Bild A punkt 4.
- 4 Selen ska sitta åt för att fylla sin funktion, Bild A.



Använd alltid fempunktssele när ditt barn använder sittdelen.

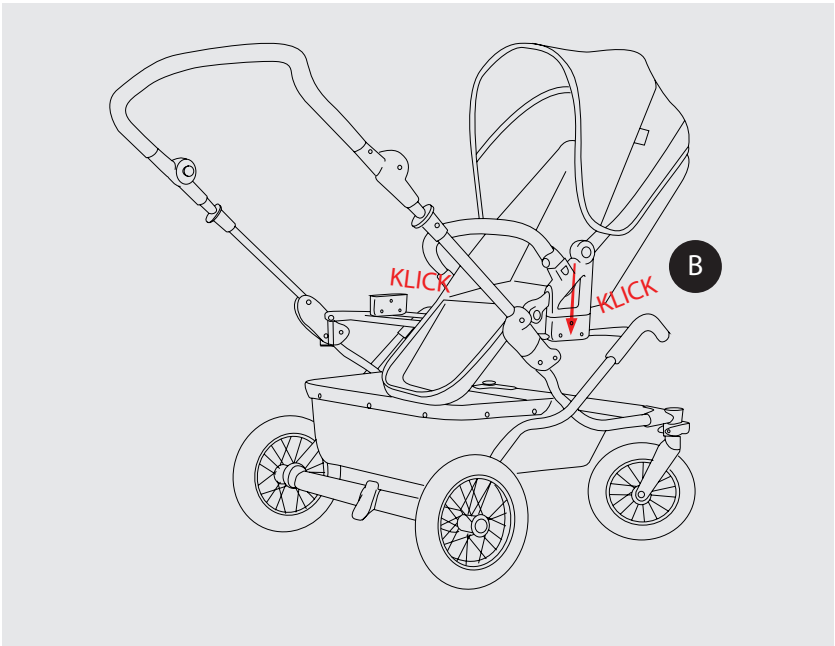


Använd alltid grenbandet tillsammans med midjebältet.

Montering av sittdel på chassi

Så här gör du:

- 1 Bromsa chassi innan du monterar sittdelen.
- 2 Notera de båda fästena som är placerade på sittdelens yttre långsidor. Bild A.
- 3 Fäst sittdelen på chassi och se till att de båda fästena glider i hållaren på chassit och lyssna efter ett klick. Bild B.
- 4 Säkerställ att sittdelen sitter fast genom att dra ryggstödet

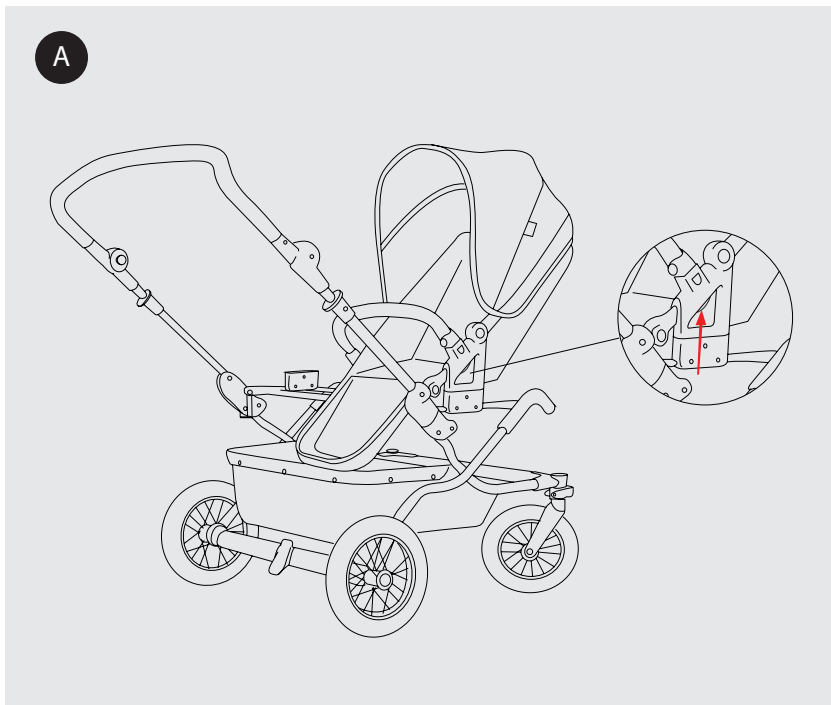


Avmontering av sittdel från chassi

Så här gör du:

- 1 Tryck in knapparna i de båda fästena som är placerade på sittdelens yttre långsidor. Bild A.

Dra sittdelen uppåt.



Säkerställ att sittdelen är korrekt monterad på chassit innan du använder vagnen. Detta gör du genom att lätt dra sittdelen uppåt när den är monterad för att se så att den sitter fast.

Tvättråd, skötsel och underhåll

Tvätta tyget i maskin i 30 grader och använd inte sköljmedel. Var noga med att dra igen alla dragkedjor innan tvätt. Låt tyget dropptorka och montera klädseln lätt fuktig för att få bästa passform. Låt tyget torka ordentligt innan du placerar ditt barn i vagnen.

Så här tar du av klädseln

Sittdel

Så här gör du:

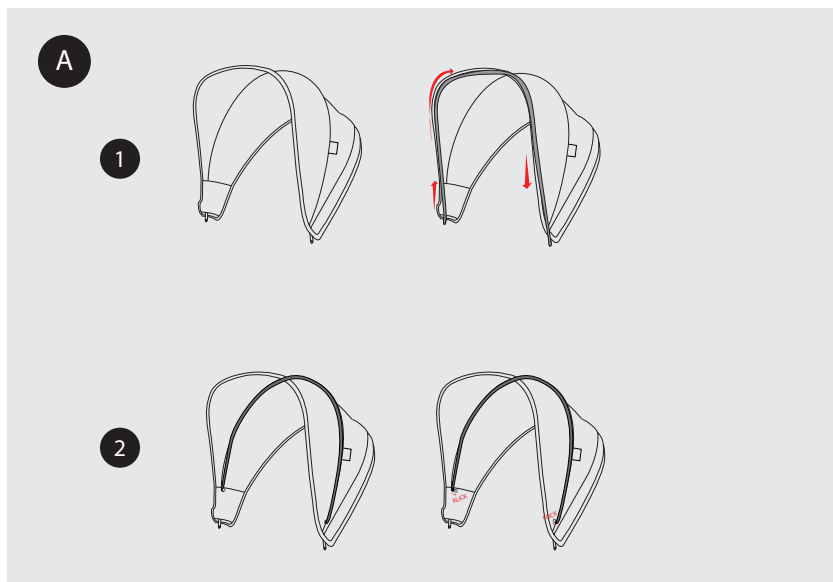
- 1 Lossa bygeln från sittdelen och klä av dess tyg.
- 2 Öppna dragkedjan i ryggen för att lossa suffletten från sittdelen.
- 3 Lossa sufflettbåge från sufflettfäste genom att lossa skruvar i fästet med en stjärnskruvmejsel.
- 4 Lossa bågen från fästet genom att dra den lätt ur fästet. Trä av sufflettyget från sufflettbågen.
- 5 Knäpp upp fempunktsselen och lossa den från sittdelen.
- 6 Vänd sittdelen upp och ner och knäpp upp alla spännen, kardborreband och tryckknappar.
- 7 Lossa klädseln från sittdelen.
- 8 Dra ur sittplattan genom att öppna kardborreöppningen på klädselns undersida.
- 9 Dra ur ryggplattan genom att öppna kardborreöppningen samt lossa dragkedjan på båda sidor på klädseln huvudända.
- 10 Dra igen samtliga dragkedjor och stäng kardborreöppningen innan tvätt.

Så här monterar du klädseln

Sittdel

Så här gör du:

- 1 Placera sittplattan i fickan på undersidan av sittdelstyget. Fickan är trång för att plattan ska sitta fast.
- 2 Trä sittdelstyget över sittdelen.
- 3 Montera ryggstödsplatta.
- 4 Trä över tyget och knäpp samtliga tryckknappar, spännen och kardborre. Montera sele i klädsel och fäst den i sittdelen.
- 5 Montera på sufflettyget på sufflettågarna och fäst sufflettfästet på sufflettågarna. Bild A.
- 6 Fäst suffletten på sittdelen med dragkedjan och för ner fästena i hållarna på sittdelen. Montera bygel.



Skötsel och underhåll

Chassi

Håll chassi rent från smuts och vägsalt. Skölj, torka torrt och smörj in leder mm.

Smörj axlar och övriga delar i metall cirka var tredje månad. Använd lämplig smörjolja.

Kontrollera regelbundet att samtliga chassilås fungerar korrekt. Kontrollera även regelbundet att skruvar och bultar är hela och ordentligt åtdragna.

Behandla plastdetaljer med silikonspray ungefär var sjätte månad. Silikonspray finns att köpa på välsorterade bensinmackor eller dagligvaruhandel.

Broms

För en fullgod bromsverkan, se till att regelbundet göra rent, skölja av och smörja in bromsen. Vi rekommenderar symaskinsolja.

Hjulen

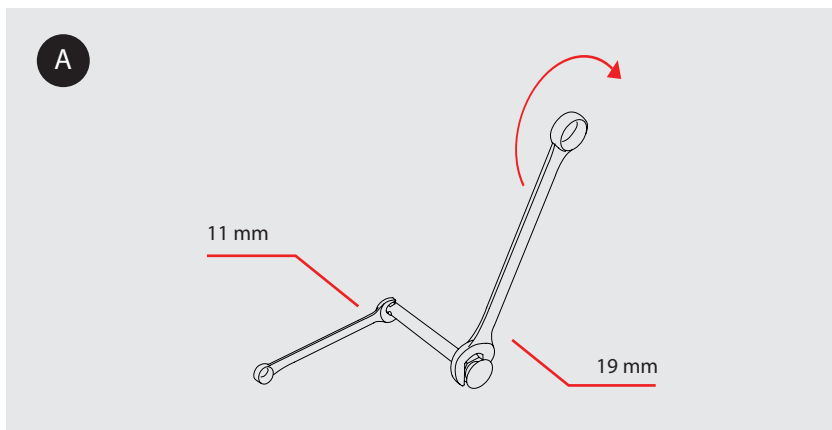
Använd alltid hjulskydd vid kontakt med känsliga ytor inomhus.

Justering av hjulaxel

Efter ett par månader bör du efterjustera hjulbulten. Märker du att vagnen drar åt något håll eller att hjulen börjar vobbla åtgärda du det genom att justera hjulaxeln.

Så här gör du bild A:

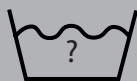
- 1 Ta loss hjulet från chassi.
- 2 Dra ur bulten genom centrumhålet på hjulet.
- 3 Akta kläder från smuts och oljefläckar.
- 4 Vrid bult ca $\frac{1}{2}$ varv medurs.
- 5 Montera hjulbulten på hjul.
- 6 Montera hjul på chassi och säkerställ att de fäster ordentligt.
- 7 Om hjulet inte fäster måste du göra om justeringen och vrida tillbaka bulten moturs ca $\frac{1}{4}$ varv.



Testa alltid att hjulaxel samt att hjul fäster ordentligt efter justering.

Tyget

- 1 Använd regn- och vindsydd vid regn eller snö.
- 2 Tvätta tyget när det är smutsigt. Smuts kan tillsammans med sol orsaka blekning. Följ tvättrådinstruktioner.
- 3 Ställ gärna vagnen i skuggan. Direkt solljus kan förutom att irritera barnet även bleka tyget vid långvarig exponering.



Om du har frågor om skötsel, underhåll eller tvättråd kontakta gärna Kronans kundservice via tel: 08-694 72 82 eller email: info@kronan.com alternativt www.kronan.com

Garanti och reklamation

Förlossningsgaranti

Om någonting skulle gå fel under graviditeten eller vid förlossningen har du alltid rätt att returnera barnvagnen och få pengarna tillbaka. Förlossningsgarantin gäller upp till 4 veckor efter förlossningsdatum oavsett när du köpt din barnvagn.

Barnvagnen samt tillbehör skall returneras till oss oanvända och i sina originalförpackningar. Spara därför alltid originalkartonger/förpackningar, kvitto mm.

Kronans garanti

När du köpt en Kronan produkt har du alltid ett års garanti samt 3 års reklamationsrätt. Om problem skulle uppstå är det viktigt att du hör av dig till oss omgående så vi kan hjälpa dig.

- 1 Fyll i garanti och reklamationsblanketten på vår hemsida www.kronan.com
- 2 Fyll i alla uppgifter för snabb hantering av ditt ärende.
- 3 Bifoga bilder på problemet samt en kopia på kvittot.

Garantivillkor

Garantiperioden gäller 12 månader räknat från inköpsdatum och kan inte förlängas. Skulle det uppstå problem med produkten under garantitiden vid normal användning, korrekt montering samt följda skötselråd, ska dessa vara av sådan art att bristen går att påvisa i material, utformning eller funktion för att garantin ska gälla.

Garantin ger i första hand rätt till reparation och avhjälpande av fel. Om produkten är defekt, bör du i första hand kontakta butiken där produkten är köpt. Om återförsäljaren inte kan reparera felet kan du kontakta Kronan. Spara handboken och inköpskvittot på en säker plats.

Garantin kan bara åberopas genom att uppvisa en kopia av kvittot samt en tydlig beskrivning av problemet.

Garanti täcker inte periodiska kontroller, underhåll, reparationer och utbyte av delar beroende på normalt slitage samt skador som uppstår på produkten genom felaktig användning eller hantering.

Garantin kan inte överföras och får därför åberopas endast av den första ägaren.

Garantin påverkar inte konsumentens rättigheter enligt gällande tillämpad lagstiftning. Om det inte finns någon tillämpad lagstiftning är köparens rättigheter begränsade till vad som nämns i garantivillkoren. Kronan Trademark är inte ansvarig för skador som följer på grund av brott mot uttalad eller underförstådd garanti för denna produkt.

Garantin gäller inte under följande omständigheter:

- 1 Om du har gjort eller låtit göra ändringar eller reparationer utan att först ha erhållit skriftligt tillstånd till detta av Kronan eller återförsäljaren.
- 2 Fel som är ett resultat av misskötsel, olyckshändelse eller annat underhåll än de som anges i handboken.
- 3 Om serienumret har avlägsnats.

Även om reklamationstiden har gått ut är det av stort värde för oss att få veta hur produkten fungerar för dig. Så hör gärna av dig till oss och framför dina synpunkter.

Kontakt

Kontakta gärna vår kundservice om du har frågor eller funderingar.

Telefon: 08 694 72 82

Fax: 08 694 72 84

E-post: info@kronan.com

www.kronan.com

Kronan Trademark AB

Kemistvägen 6

18379 Täby

Table of contents

31	Introduction
34	Safety
35	Instructions for assembly for chassis, wheels and brake
36	Assembly instructions for seat unit
49	Removing seat unit from chassis
52	Care, maintenance and cleaning
54	Guarantee and complaints



Thank you for choosing a Kronan Syskon!

We are glad that you have chosen a Kronan Syskon and hope that you and your child will enjoy your new pushchair, and find it functional and flexible in use. It is important that you read through this manual describing the correct assembly, function and care of your pushchair, in order to enjoy its benefits fully from the very start. Please contact the Customer Service desk at Kronan if you have any questions or concerns about the pushchair. Telephone: +46 8 694 7282, or e-mail: info@kronan.com

With best wishes,
Kronan Trademark

Important

Read these instructions carefully before use and keep them for future reference. Your child's safety may be affected if you do not follow these instructions.

Overview

Seat unit



Safety

Safety is all-important, and no effort may be spared when ensuring the safety of your child. It is therefore essential that the instructions and regulations in this manual are followed carefully. We follow the recommendations published by the Swedish Consumer Agency and we are continuously carrying out safety testing, to ensure a high standard and quality. Please feel free to contact us if anything is unclear, and we will explain the correct procedure.

Some particularly important safety considerations are listed below.



WARNING

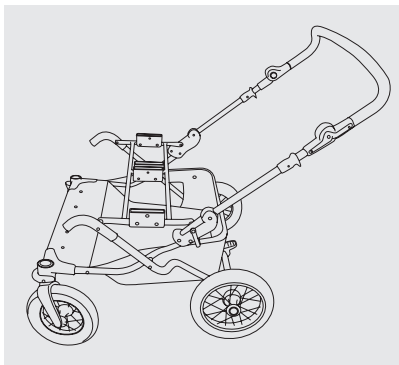
- **WARNING:** Leaving a child unattended may be dangerous. Never leave your child in the pram without supervision.
- **WARNING:** Make sure that all locks are working properly before using the pram.
- **WARNING:** Ensure that your child is not close to the pram when you fold or unfold it, in order to avoid injury.
 - Do not allow your child to play with this product. .
 - The carrycot is intended for children from 0 months up to the age of 6 months (maximum weight 9 kg).
 - The seat unit is intended for children aged from 6 months to 4 years (maximum weight 15 kg).
- **WARNING:** Use a safety harness as soon as your child can sit up without support. Ensure that the carrycot, seat unit or child protector is correctly fitted on the chassis before using the Kronan Duo.
- **WARNING:** It is your responsibility to ensure that safety regulations and instructions are followed.
- **WARNING:** The safety regulations and instructions described in this manual do not cover all possible situations.
- **WARNING:** Never leave the pram without applying the brake.
- **WARNING:** Make sure that the brake is applied before lifting the child into and out of the pram.
- **WARNING:** To ensure safe use of the pram, use only spare parts and accessories that have been approved by Kronan.
 - Place heavier items in the centre of the shopping tray to achieve the best stability. Maximum load 10 kg.

- **WARNING:** The shopping tray must never be used to transport children.
- **WARNING:** Hanging items from the handle of the pram will impair stability.
- **WARNING:** The pram may not be loaded with a total load greater than 25 kg.

- **WARNING:** The Kronan Duo Pram is intended to accommodate a single child.
- **WARNING:** This pram is not suitable for use when jogging or skating.
- **WARNING:** When travelling by bus or train, for example, always place the pram facing the direction of travel.

Instructions for assembly and use

Chassis



The Kronan Duo Pram has a unique chassis whose ingenious design provides unique functionality. Some of the practical functions are described below:

Handle

The chassis has an ergonomic handle with height adjustment that can be adapted to the person pushing the pram.

Shopping basket

The chassis has a practical shopping tray with a flexible front section, making it easy to load.

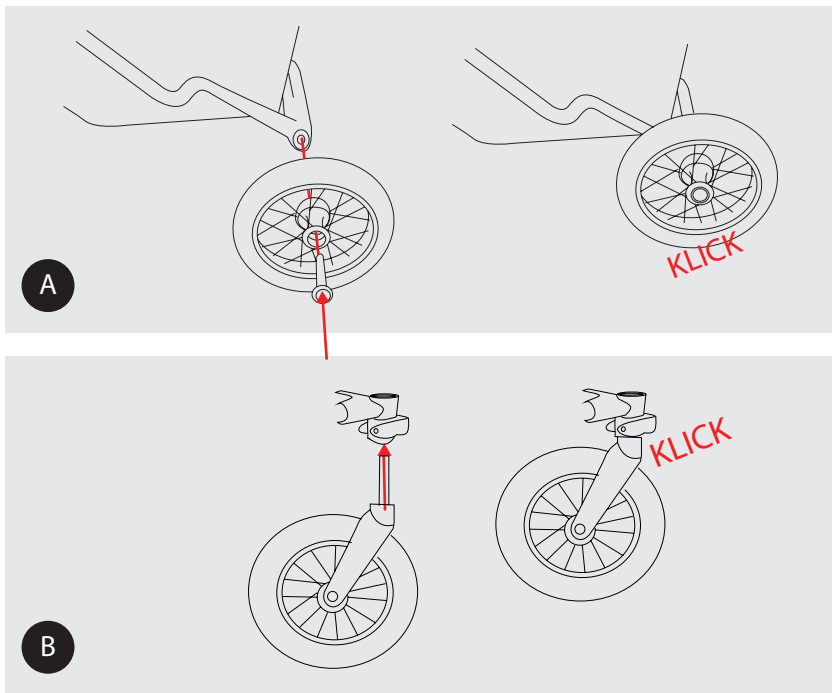
Carrying handles

Two carrying handles at the front can be used by helpful passers by when, for example, you get on a bus or go down steps.

Mounting the wheels

The wheels have a quick-release mechanism that makes it easy to mount and remove them. The wheels have a tyre and inner tube fitted with a car-tyre valve, which makes it easy to inflate them. The air pressure should be 30 PSI (210 kPa). Do as stated below:

- 1 Insert the axle through the central hole in the wheel. (Remember that the axles may have been greased, and may cause grease stains on clothes or other items.)
- 2 Press the wheel and the axle into the chassis until you hear a click. The quick-release mechanism is now engaged, and the wheel is correctly mounted. See Figure A.
- 3 Ensure that the wheel is correctly mounted by gripping it and pulling outwards. Carry out this check every time you mount the wheels.
- 4 Mount and fix all four wheels.
- 5 Remove a wheel by depressing the button that is located in its centre and pulling the wheel outwards. . See Figure B.



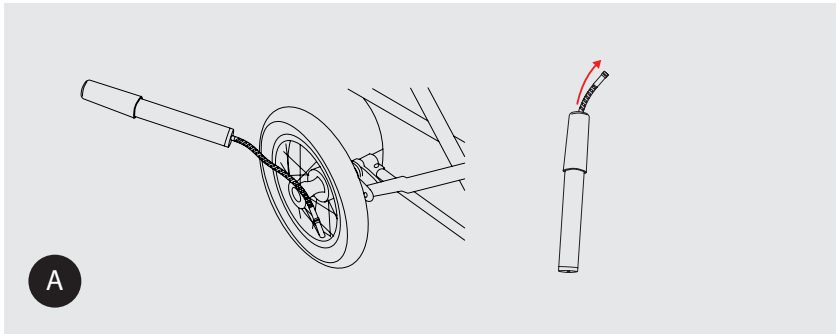


Ensure that all wheels are correctly mounted before using the pram. you do this by gripping it and pulling it outwards.

Inflating the tyres

Use the pump supplied to inflate the tyres. The pump is always available in the practical cover, which is easy to attach to the chassis. Ensure the highest level of comfort by pumping up the tyres every 6 weeks. Do as stated below:

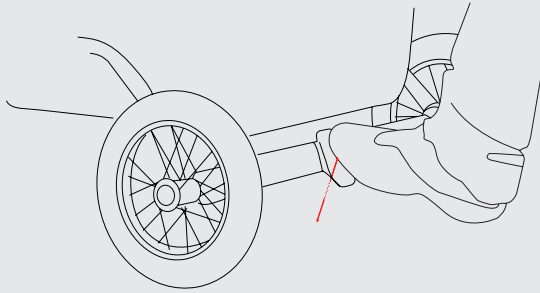
- 1 Screw the pump adaptor tube to the valve in the wheel. See Figure A.
- 2 Screw the pump to the pump adaptor tube.
- 3 Inflate the tyre.
- 4 Unscrew the pump and the adaptor tube, and store them in the cover.



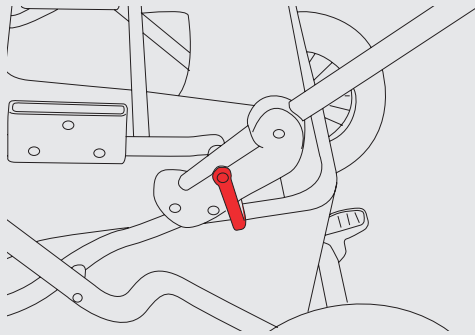
Unfolding the pram

Do as stated below:

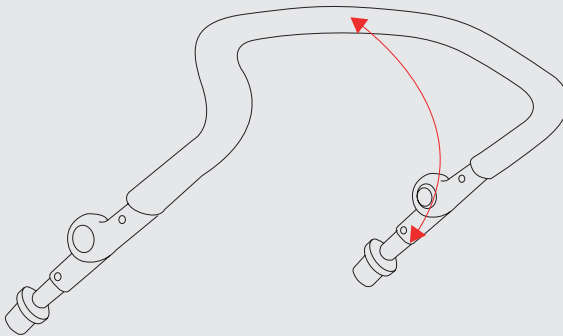
- 1 Brake the pram by pressing the brake pedal to its fully depressed position. See Figure A.
- 2 Open the chassis by pulling the handle upwards and backwards until you hear a click.
- 3 The red safety loop on the left side of the pram prevents the pram being folded down unintentionally. See Figure B.
- 4 Adjust the folding part of the handle by pressing in the two buttons with your thumbs while adjusting the handle. Adjust the handle to the position that you find most comfortable. See bild C.



A



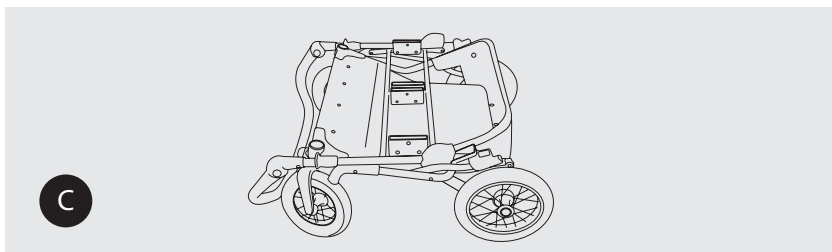
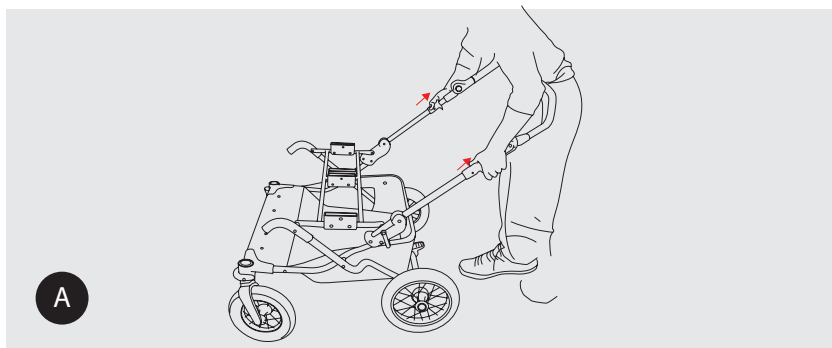
B



C

Folding the pram

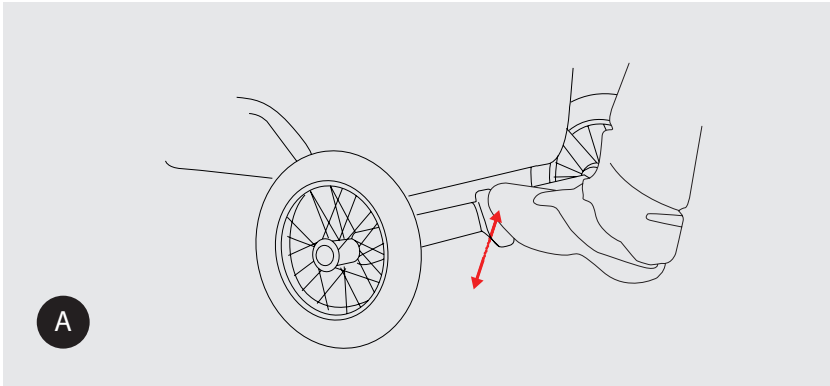
- 1 Pull the chassis lock towards you while pressing the handle down with your body. Figure A.
- 2 Pull the handle forwards with your right hand, while using your left hand to move the red safety lock on the left side of the handle upwards. See Figure B.
- 3 Move the handle forwards and downwards until the pram is folded.
- 4 Hold the handle with your thumbs and place the folding part of the handle in under the shopping tray. See Figure C.



Brake

The brake system of the pram provides effective braking while preventing unnecessary wear on the wheels. Do as stated below:

- 1 Brake the pram by pressing the brake pedal downwards. See Figure A.
- 2 Release the brake by lifting the brake pedal.
- 3 Make sure that you have a firm grip on the handle when releasing the brake, so that the pram does not roll forwards. Use the accompanying wrist strap for the greatest safety.



Clean the brake regularly, rinse it off and lubricate it, in order to maintain an effective brake function. We recommend that sewing machine oil is used.



WARNING

Never let a child sit on or in the basket.

Seat unit



The seat unit is designed for a single child, aged from 6 months to approximately 4 years (maximum weight 15 kg). Some of the practical functions of the seat unit are described below:

Reversible seat unit

The seat unit may be placed either facing you or facing away from you, so that you can decide whether to have your child facing you or facing away from you.

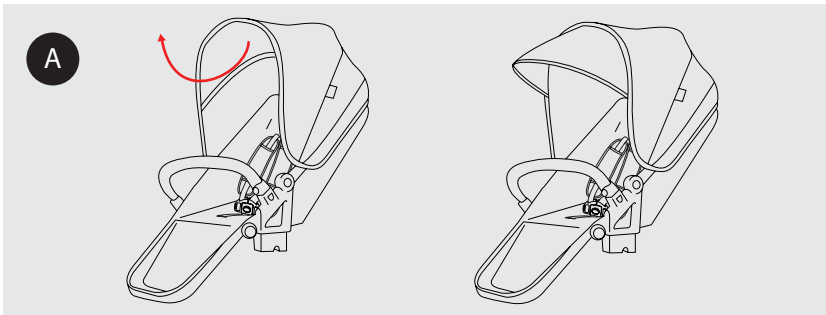


WARNING

The seat unit has a five-point harness. This should always be used by a child sitting in the pushchair.

Sun visor

The hood is equipped with an easy-to-use sun visor. This prevents the child from having the sun in his or her eyes, and it makes for calmer surroundings when the child is to sleep. Withdraw the sun visor by holding it in the centre and moving your hand in and up into the inside of the hood. See Figure A.

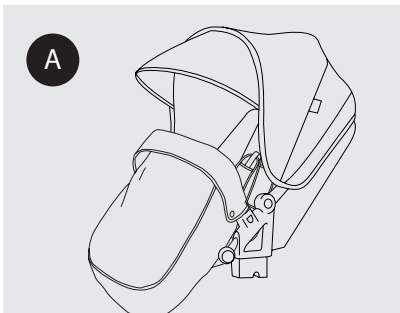


Ventilation

The hood has an opening to provide ventilation. Open this in warm weather to ensure good ventilation, but make sure that the child is not sitting in a draught. Never place the pram in direct sunlight when a child is in it.

Wind cover

The wind cover should be used when it is raining or when it is windy, in order to protect the child. The wind cover is attached as shown in Figure A.

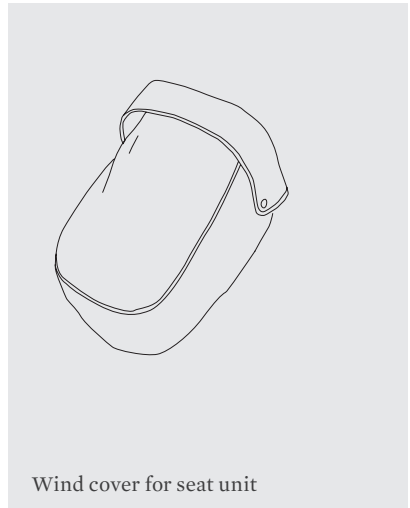
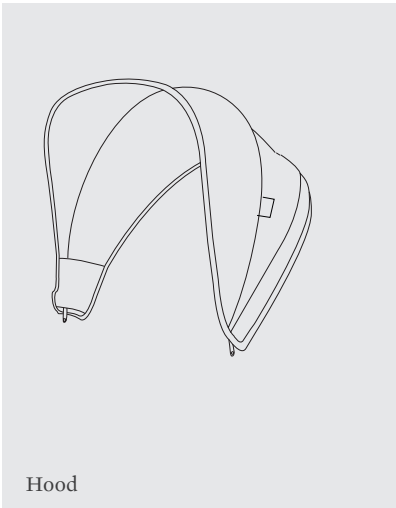
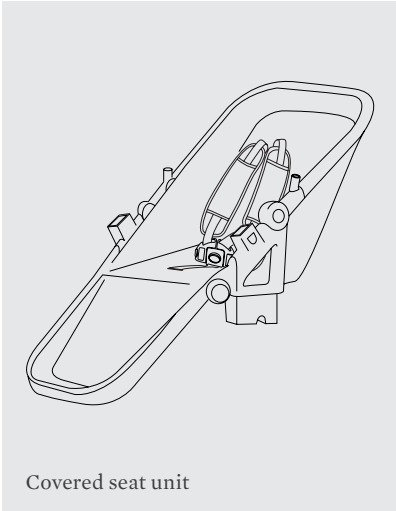


WARNING

The seat unit must not be used for children under 6 months.

Mounting the seat unit

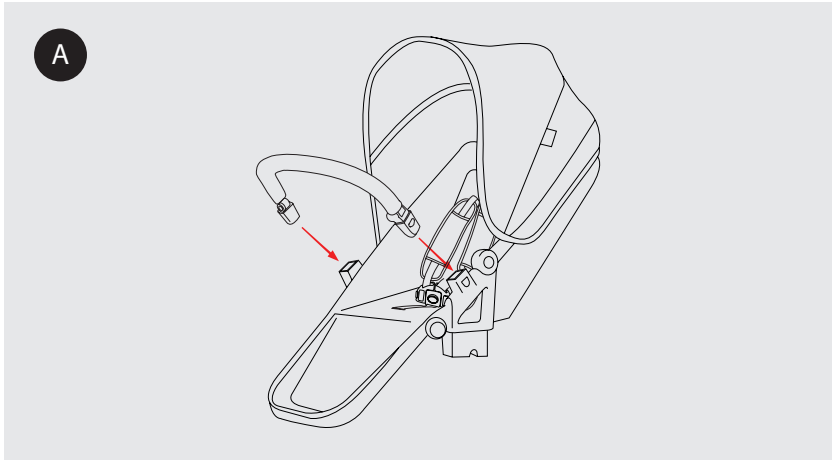
Seat unit



Mounting the crossbar

The crossbar is part of the safety design seat unit, and together with the harness prevents the child falling out. Do as stated below:

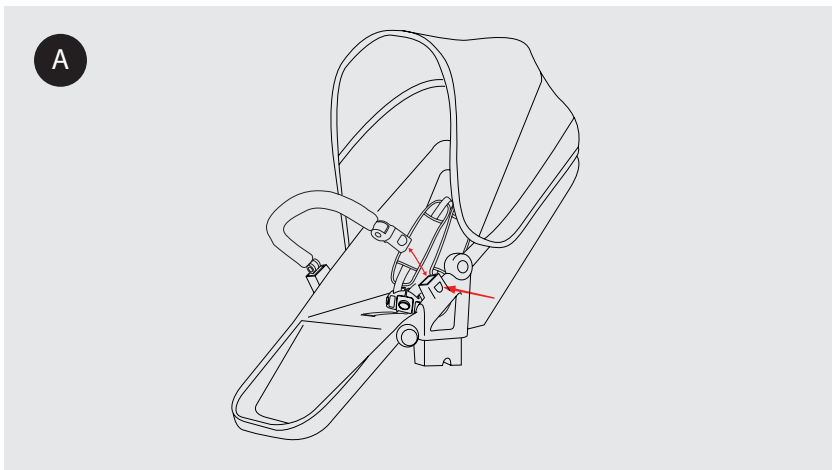
- 1 Insert the crossbar into the two attachment points on the seat unit. Check that the crossbar is correctly attached by pulling it gently upwards. Figure A.



Using the crossbar

The crossbar can be lifted in order to make it easier when lifting a child out of the seat unit. Do as stated below:

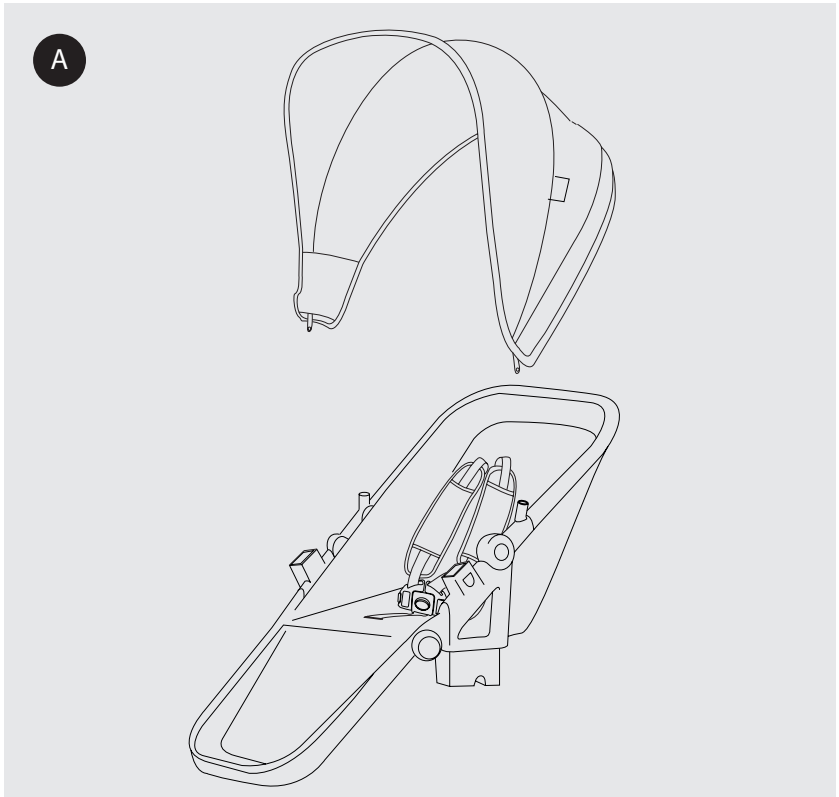
- 1 Unfasten one side of the crossbar and pull it upwards. Figure A.



Mounting the hood on the seat unit

Do as stated below:

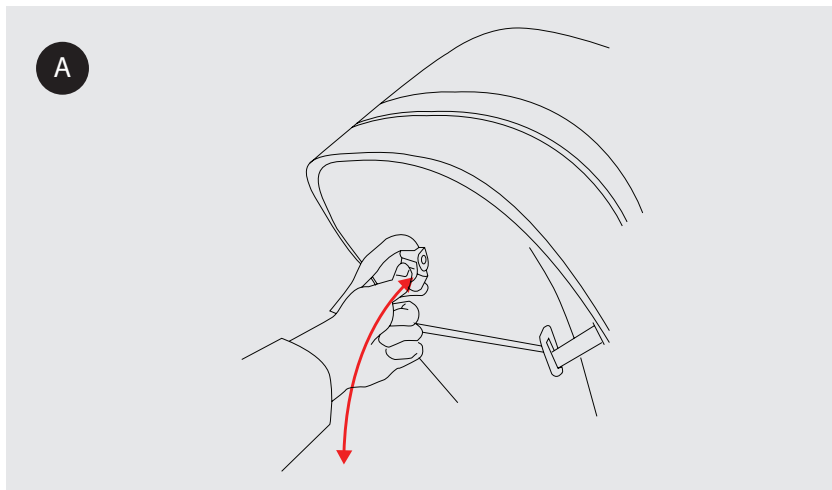
- 1 Open up the hood.
- 2 Attach the fittings in the seat unit as shown in Figure A.
- 3 If the fittings are in different positions during the mounting, it is possible to attach one of them first and then adjust the placing until it has the same position as the second fitting. Then attach the second fitting.



Back support

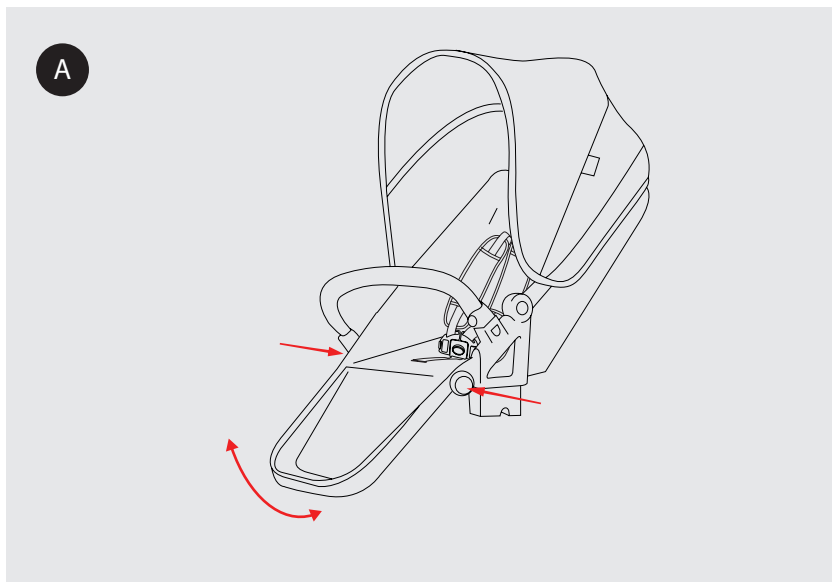
The seat unit has a back support that can be set at stepless increments, for the comfort of the child. Do as stated below:

- 1 Lower the back support by snapping the press-button fitting together and pulling it downwards. Figure A.
- 2 Raise the back support by pulling the nylon tape upwards. Figure B.



Foot rest

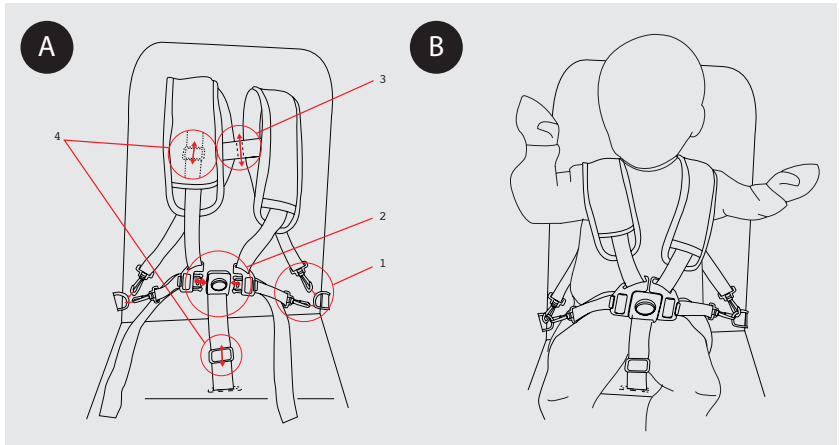
- 1 Adjust the footrest to the position that is most comfortable for your child. Do as stated below:
- 2 Lower the footrest by pressing in the two buttons on its outside, and moving it downwards. Figure A.
Raise the footrest by holding it in the centre and pulling it upwards.



Five-point harness

Do as stated below:

- 1 Fit the harness in to the buckles that are on the seat unit. Fig A, point 1.
- 2 Fit the harness onto your child and adjust the back strap, Figure A point 3, close the buckle (click). Figure A point 2.
- 3 Adjust the shoulder straps and waist belt of the harness. Figure A point 4.
- 4 The harness should fit the child snugly in order to fulfil its function safely. Figure B.



Always use the five-point harness when your child is in the seat unit.

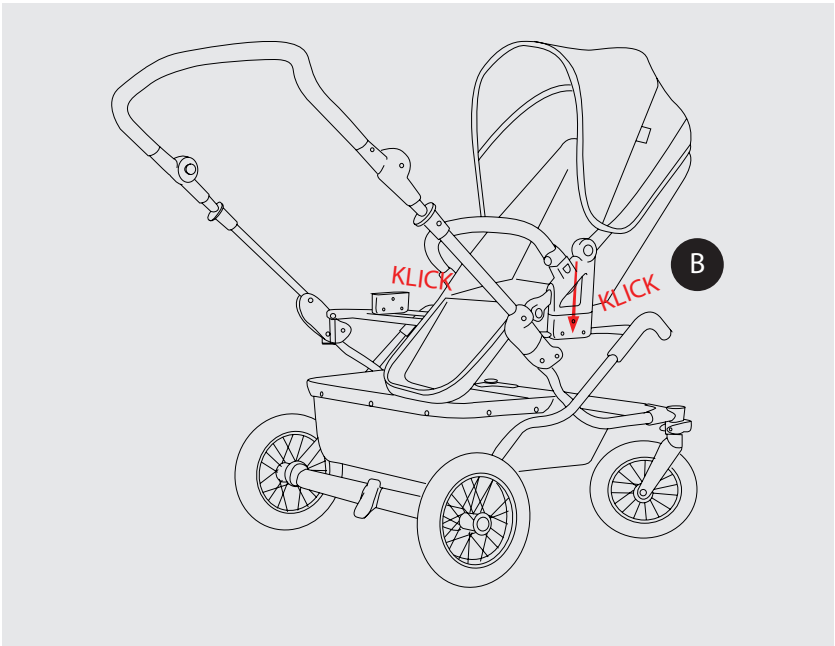


Always use the crotch strap with the waist belt.

Mounting the seat unit onto the chassis

Do as stated below:

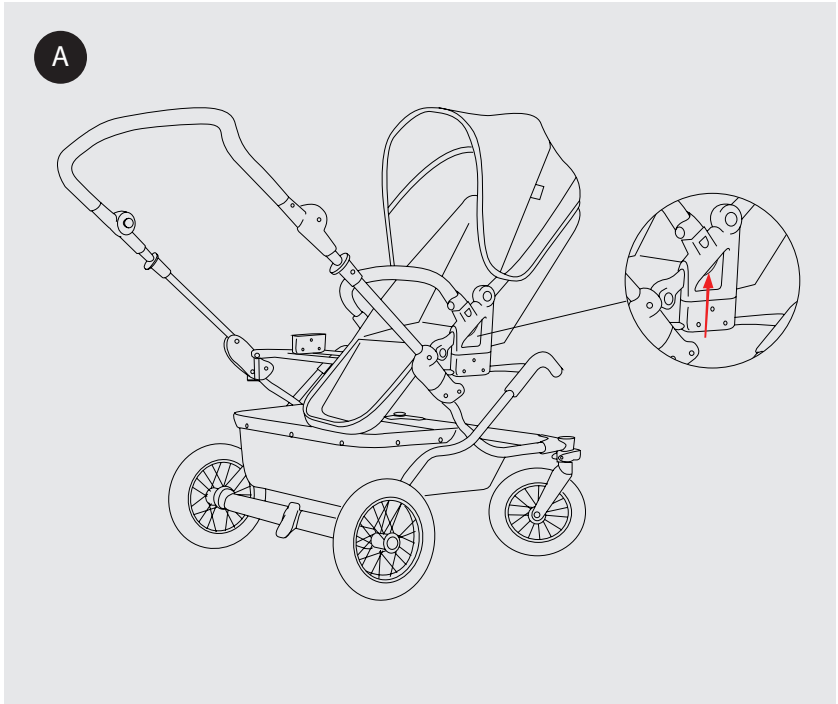
- 1 Apply the brake before mounting the seat unit.
- 2 Undo the two fasteners located outside on the sides of the seat unit. Figure A.
- 3 Mount the seat unit onto the chassis and make sure that the two fasteners slide into the holder on the chassis. Figure B.
- 4 Close the fasteners and ensure that the seat unit is firmly mounted by pulling the back support gently upwards. Figure C.



Removing the seat unit from the chassis

Do as stated below:

- 1 Undo the two fasteners located outside on the sides of the seat unit. Figure A.
Pull the seat unit upwards.



Check that the fasteners of the seat unit on the frame are firmly secured before using the carrycot. you do this by pulling the seat unit gently upwards.

Look after your Kronan pram: if you look after it carefully it will last longer and more people will be able to benefit from it. Follow the recommendations below concerning cleaning, care and maintenance. Keep the pram under cover or indoors when it is not in use.

Washing instructions

Wash the fabric at 30 degrees and do not use a rinsing agent. Follow the washing instructions on the label attached to the fabric. Close all zip fasteners before washing. Allow the fabric to drip dry, and refit it to the pram when slightly damp, in order to obtain the best fit. Allow the fabric to dry thoroughly before placing the child in the pram.

Removing the fabric

Seat unit

Do as stated below:

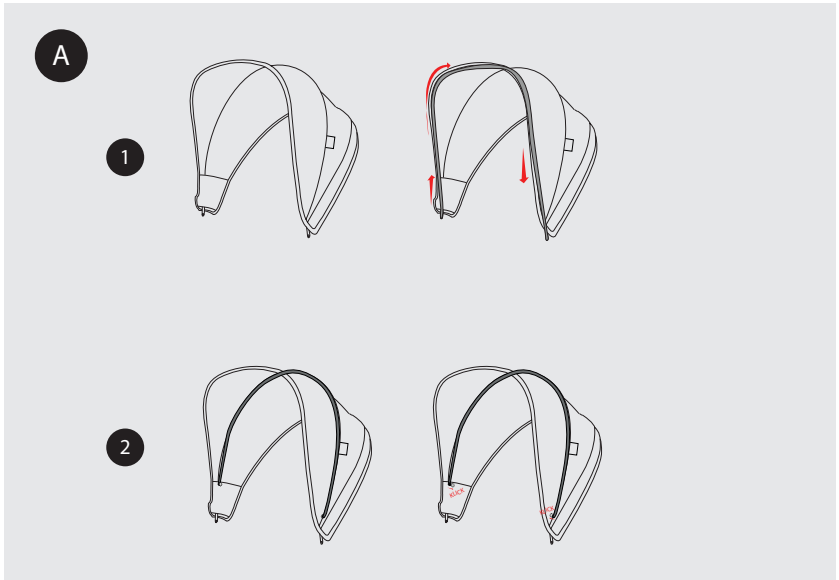
- 1 Remove the crossbar from the seat unit.
- 2 Turn the seat unit upside down and undo all the buckles, hook-and-loop tape and snap fasteners.
- 3 Open the zip at the back to remove the hood from the seat unit.
- 4 Undo the five-point harness and remove it from the seat unit.
- 5 Remove the fabric from the seat unit.
- 6 Pull out the bottom plate by opening the hook-and-loop tape on the lower side of the fabric.
- 7 Pull the backrest out by opening the hook-and-loop tape and unzipping along both sides of the fabric, at the head end.
- 8 Remove the hood frame from the hood attachment by undoing the screw at the attachment using a cross-head screwdriver.
- 9 Remove the frame from its attachment by pulling it gently out.
Remove the hood fabric from the hood frame.

Assembling the fabric

Seat unit

Do as stated below:

- 1 Place the seat plate in the pocket on the lower surface of the seat unit fabric. It is a tight fit, in order to ensure that the plate will be held firmly in place.
- 2 Pull the seat unit fabric over the seat unit.
- 3 Mount the seat plate and the back support.
- 4 Mount the harness in the fabric and attach it to the seat unit. Draw the fabric over and close all fasteners, buckles and hook-and-loop tape.
- 5 Mount the hood fabric on the hood frames and attach the hood fasteners at the hood frames. Figure A.
- 6 Attach the hood to the seat unit using the zip and insert the attachments down into the holders on the seat unit. Mount the frame.



Care and maintenance

Chassis

Keep the chassis free of dirt and salt. Rinse it off, dry and lubricate the joints, etc.

Lubricate axles and other metal parts approximately every three months. Use a suitable lubricant.

Check regularly that all chassis locks are working properly. Check also that screws and bolts are undamaged and properly tightened.

Spray plastic parts with silicone spray approximately every six months. Silicone spray can be obtained from well-stocked petrol stations and grocery shops.

Brake

Clean the brake occasionally, rinse it off and lubricate it, in order to maintain an effective brake function. We recommend sewing machine oil.

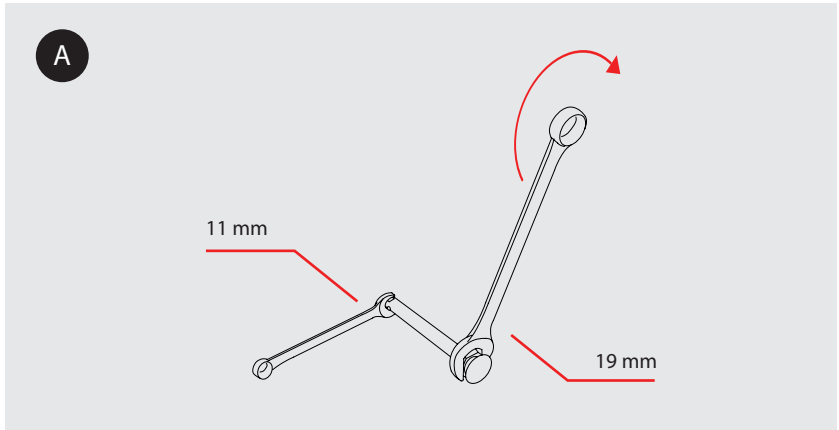
Wheels

Always use wheel protection when wheeling across sensitive surfaces indoors.

Adjusting the axles

You should adjust the axles after a few months' use. If you notice that the pushchair tends to veer to one side, or if you feel that the wheels are wobbling, this can be corrected by adjusting the wheel axles. Do as stated below, Figure A:

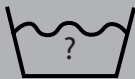
- 1 Remove the wheel from the chassis.
- 2 Remove the axle through the central hole in the wheel.
- 3 Be careful not to get dirt or oil on your clothes.
- 4 Set the relevant end of the axle in a vice or locking pliers.
- 5 Turn the bolt approximately half a turn clockwise.
- 6 Mount the axle back on the wheel.
- 7 Mount the wheel back on the chassis and make sure that it is firmly attached.
- 8 If the wheel is not firmly attached to the chassis, you must remove it and the axle again, then turn the bolt approximately a quarter of a turn anticlockwise.



Always test that the axle and wheel are firmly attached after adjustment.

Fabric

- 1 Use rain and wind protection when it is raining or snowing.
- 2 Wash the fabric when it becomes dirty. Dirt in combination with sun can lead to bleaching. Follow washing instructions on the label.
- 3 It is a good idea to place the pram in a shaded place. Direct sunlight can not only irritate the child but also lead to bleaching, after extended exposure.



If you have questions about care, maintenance or cleaning, telephone the Customer Service Desk at +46 8 694 7282 or send an e-mail to info@kronan.com.

Guarantee and complaints

Safe birth guarantee

You always have the right to return the pram and receive a refund, if anything should go wrong during the pregnancy or birth. Contact the Customer Service Desk to arrange the practical details. We call this the "Safe Birth Guarantee".

Terms of guarantee

Kronan Trademark guarantees that this product on the occasion of purchase and for one year after purchase is free of faults with respect to material, design and function. If problems arise during the period of the guarantee, following normal use, correct mounting and correct care of the product, these problems must be of a type that it is possible to demonstrate the deficiency in material, design or function for the guarantee to be valid. We will in these cases repair or exchange the product as specified below.

- 1 The guarantee is valid only after presentation of proof of purchase issued by Kronan to the purchaser.
- 2 Kronan reserves the right to decline to carry out service under guarantee if proof of purchase is missing.
- 3 The guarantee is valid solely for deficiencies in material, design or function.
- 4 The guarantee does not cover periodic inspection, maintenance, repair or exchange of parts that are necessary following normal wear and tear, nor for damage that has arisen through faulty use or management of the product.
- 5 Kronan has the right to decline to carry out service under guarantee if it is clear that the recommended care instructions have not been followed. These instructions are detailed under “Care, maintenance and cleaning” in the manual, and should be read thoroughly.
- 6 This guarantee does not affect the consumer’s rights as defined by applicable legislation. In the absence of applicable legislation, the rights of the consumer are limited to those defined in the Terms of Guarantee. Kronan Trademark is not responsible for injury that arises as a result of failure to comply with the expressed or implied guarantee for this product.
- 7 No guarantee is given covering second-hand purchase

If you encounter problems

You have the right to file a complaint about the product for three years after purchase. It is important that you contact us immediately in the event of any problem arising, such that we can help you as rapidly as possible.

- 1 Contact the Kronan Customer Service Desk and we will send you a Complaint Form. The form can also be downloaded from our website.
- 2 Complete the form carefully.
- 3 Always attach a copy of the purchase receipt or proof of purchase.
- 4 Post the completed Complaint Form to us, or send it by e-mail.
- 5 As soon as we have received the form, we will contact you and make sure that you receive the best possible help.

It is of the highest importance for us that you are satisfied with your KRONAN product, even if the period with right of complaint has expired. In this case, feel free to contact us and make your opinion known.

Contact

If you have any questions or queries,
contact our Customer Service Office

Telephone: +46 8 694 7282

Fax: +46 8 694 7284

E-mail: info@kronan.com

Kronan Trademark AB

Kemistvägen 6

SE-187 70 Täby

Sweden



INKÖPSKVITTO/ RECEIPT

Svenska

Fyll i uppgifterna nedan och fäst ditt inköpsbevis/kvitto i handboken. Serienummer hittar du på etikett som är fäst på ram. Genom att spara denna information har du rätt dokumentation vid stöld, om du behöver göra en reklamation eller åter-
opa garantin. Har du köpt till ett kombinationslås eller liknande noterar du
nyckelkoden nedan. Varje registreringsskylt är unik!

English

Fill in the details below and affix your proof of purchase/receipt so that you have everything together in the unlikely event that you need to issue a complaint or claim the warranty. If you have a combination lock or similar device, please note the lock's combination and keep it together with the pushchair's registration number. This can be good to have close by if you need to identify your pushchair. Each registration plate is unique!

Serienummer/Serialnumber:

--	--	--	--	--	--	--	--	--	--	--	--	--	--	--	--	--	--	--	--

Registernngsskylt/Registration plate:

--	--	--	--	--	--	--	--	--	--	--	--	--	--	--	--	--	--	--	--

Låsuppgifter/Lock details: